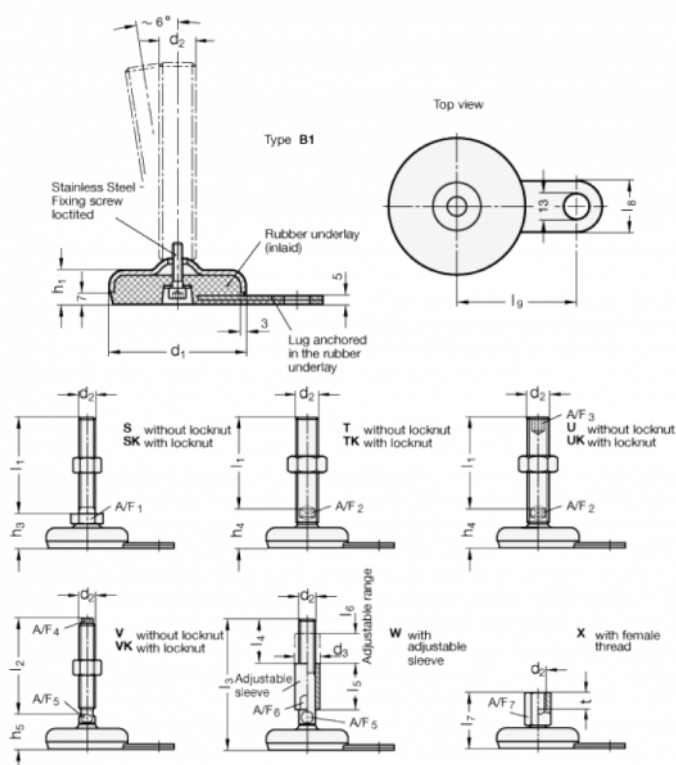


Varenummer: 2033100M24150B1VK

Beskrivelse: E+G Justerfod
GN 33-100-M24-150-B1-VK, Rustfast

Note: VK Med møtrik, udvendig sekskant i toppen, spændeflade i bunden

Mål



A/F4 = 17

I9 = 80

A/F5 = 20

d1 = 100

d2 = M24

h1 = 21

h4 = 36

l2 = 150

l8 = 30